

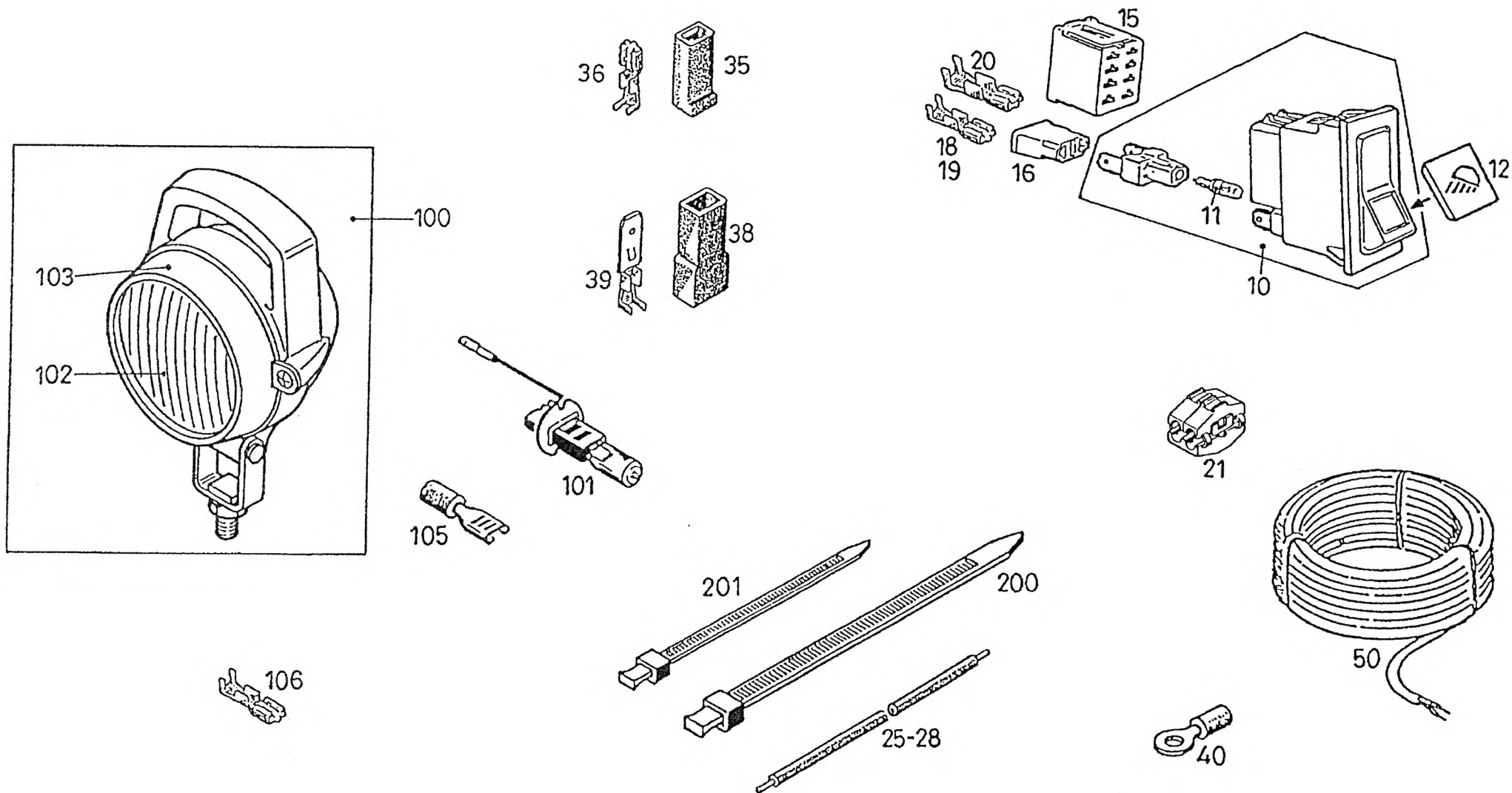
WORKING LIGHT INST  
ARB.-SCHEINWERFER-EINBAU (Winde)  
PHARE DE TRAVAIL ASS

997-077-48783

Figure  
Bild  
Figure

7748783

1709-10



WORKING LIGHT INSTALLATION  
ARBEITSSCHEINWERFER-EINBAU  
PHARE DE TRAVAIL ASS.

997-077-54233

Figure  
Bild  
Figure

7754233

1709-02



Item Pos. Réf	Part No. Teil-Nr. Pièce No	Designation Benennung Désignation	all alle tous	Qty/assy Stck/Variante Pièce/ensemble								Figure Bild Figure
				A	B	C	D	E	F	G	H	
1	997-084-12953	ROCKER SWITCH WIPPSCHALTER INTERRUPTEUR BASCULANTE	1									
2	997-014-03806	BULB 24V 1,2W GLUEHLAMPE AMPOULE	1									
3	997-084-12699	JACK MASK STECKBLENDE MASQUE ENFICHABLE	1									
4	997-084-13635	PLUG SLEEVE HOUSING STECKHUELSENENGEHAEUSE CORPS DOUILLE ENFICHABLE	1									
5	997-077-30037	PLUG SLEEVE 6,3-2,5 STECKHUELSE DOUILLE ENFICHABLE	2									
6	997-084-13652	PLUG SLEEVE HOUSING STECKHUELSENENGEHAEUSE CORPS DOUILLE ENFICHABLE	1									
7	997-005-90323	PLUG SLEEVE 6,3-6 FLACHSTECKHUELSE DOUILLE ENFICHABLE	2									
8	997-084-04174	RUBBER CABLE 2x1,5 GUMMISCHLAUCHLEITUNG CABLE EN CAOUTCHOUC	14m									
9	997-007-26789	CABLE TIE 4,8x188 KABELBINDER ATTACHE CABLE	5									
10	997-077-51228	WORKLIGHT ASSY ARBEITSSCHEINWERFER KPL. PHARE DE TRAVAIL CPL.	1									
11	997-073-02238	HEADLIGHT INSERT SCHEINWERFEREINSATZ OPTIQUE DE PHARE	1									
12	997-073-02239	LENS SUPPORT RING GLASHALTERING CADRE SUPPORT VERRE	1									
13	997-077-51204	HAT SECTION HUTPROFIL PROFILE À CHAPEAU	1									
14	997-001-18653	BULB 24V 70W GLUEHLAMPE AMPOULE	1									
15	997-002-15000	PLUG SLEEVE 6,3-2,5 STECKHUELSE DOUILLE ENFICHABLE	2									

Item Pos. Réf	Part No. Teil-Nr. Pièce No	Designation Benennung Désignation	all alle tous	Qty/assy Stck/Variante Pièce/ensemble								Figure Bild Figure
				A	B	C	D	E	F	G	H	
16	997-000-54405	HEX BOLT M8x25 6KT.SCHRAUBE VIS HEXAGONALE	4									
17	997-000-57126	HEX NUT M8 6KT.MUTTER ECROU HEXAGONALE	4									
18	997-084-03762	LOCKWASHER 8 SICHERUNGSSCHEIBE RONDELLE SECURITE	4									